

TITANO SB_884

Schutzbeschlag

GRIFFWERK Edelstahl Schutzbeschlag geeignet für den Einsatz im Privat- und Objektbereich, geprüft und zertifiziert nach DIN EN 1906 Anhang A und DIN 18257

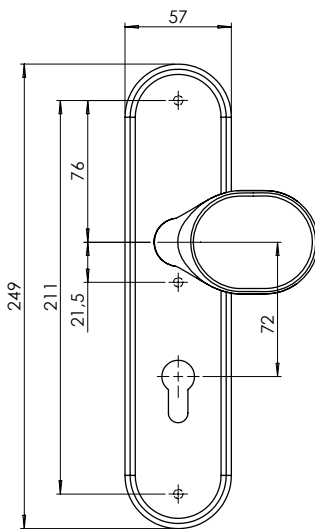
- Benutzungskategorie Einbruchsicherheitsklasse S1 (ESo) oder S2 (ES1)
- Aussenschild mit Edelstahlabdeckung
- Zylinderüberstand 10-15 mm möglich (bei ZA)
- Profilzylinderlochung optional mit Kernziehschutz erhältlich
- Verschraubung mit M6-Schrauben
- Schutzbeschlag im eingebauten Zustand ohne sichtbare Schrauben/Montage- oder Demontageöffnungen im Außenbereich
- Gleitlager für eine dauerhafte, geschmeidige und geräuschlose Funktion ohne Wartungsaufwand
- Langlebig durch hohe Korrosionsbeständigkeit der Garnitur
- Hochwertiger rostfreier Edelstahl 1.4301
- Drücker Sicherungsstift mit Schraubensicherung gesichert
- Standardtürstärke: 38-50 mm
- **In Klassifizierung ESo und ES1 erhältlich**

TITANO SB_884

security fitting

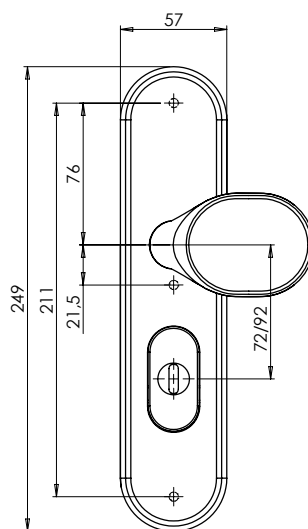
GRIFFWERK stainless steel protection unit, suitable for use in private and object areas, tested and certified pursuant to DIN EN 1906 Appendix A and DIN 18257

- use category burglary safety class S1 (ESo) or S2 (ES1)
- Outer plate with stainless steel cover
- Cylinder overlap of 10-15 mm possible (option ZA)
- Euro profile optionally with core extraction protection
- Fitting with M6-screws
- Security fitting without visible screws/assembly or disassembly
- Plain bearing for permanent, smooth and silent function without maintenance effort
- Longlived by high corrosion-resistance of the unit
- High quality stainless steel 1.4301
- Handle safety pin secured with threadlocker
- Door thickness: 38-50 mm
- **Available as Classification ESo and ES1**



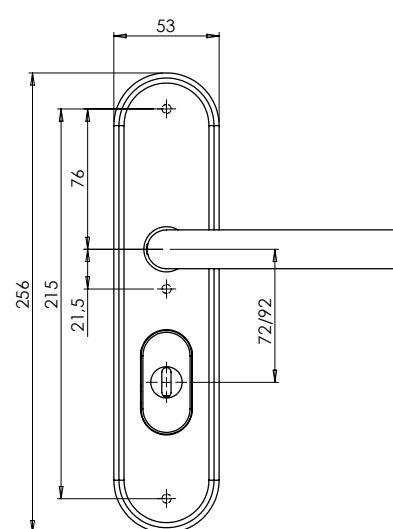
TITANO SB_884
Schutzgarnitur ESo
Ausführungen: PZ
Entfernung 72 mm
Wechselgarnitur

TITANO SB_884
security fitting ESo
Options: PZ
distance 72 mm,
release set



TITANO SB_884
Schutzgarnitur ES1
Ausführungen: PZ, ZA
Entfernung 72 mm, 92 mm
Wechselgarnitur

TITANO SB_884
security fitting ES1
Options: PZ, ZA
distance 72 mm, 92 mm
release set



TITANO SB_884
Schutzgarnitur ES1
Ausführungen: Drücker/Drücker ZA, ZA FS
Entfernung: 72 mm, 92 mm

TITANO SB_884
security fitting ES1
Options: handle/handle ZA, ZA FS
distance 72 mm, 92 mm

