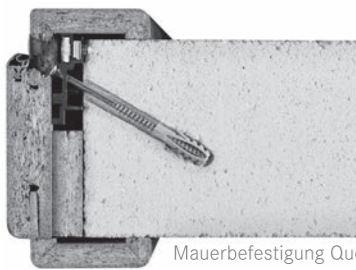


Bohrschablone zur Mauerverankerung

bei schweren Türen ab 40 Kg



Zur zusätzlichen Befestigung mit dem Mauerwerk, erhalten Sie im Fachhandel eine spezielle Bohrschablone. Mit dieser können die Zargen ohne großen Zeitaufwand an der Mauer befestigt werden. Wir empfehlen, dass bei allen Zargen für Ganzglastüren oder Türen mit Vollspan Mittellage eine zusätzliche Mauerverankerung vorgenommen wird.

Oberflächenbehandlung

Furniere:

Holz ist ein Naturprodukt. Zwischen Oberflächenmuster und Lieferung können Farbabweichungen auftreten. Furnierstämme fallen in Farbe und Struktur unterschiedlich aus. Unterschiede gibt es sogar innerhalb ein und desselben Stammes. Wir erhalten die Einzigartigkeit dieses natürlichen Werkstoffes durch größte Sorgfalt bei der Auswahl und Verarbeitung der Furniere.

Streichfähigkeit:

Streichfähige Oberflächen sind zur deckenden Lackierung bestimmt, eine Behandlung mit Wachs, Öl oder Lasur ist nicht vorgesehen. Es kann zur Fleckenbildung oder ungleichmäßigen Farbaufnahme kommen. Wollen Sie die Zarge lasieren oder beizen, muss sie in der gewünschten Furnieroberfläche „Roh“ bestellt werden. Vor der Oberflächenbehandlung müssen die Flächen endgeschliffen und gereinigt werden.

Überlackieren von Grundierfolien:

Fettrückstände oder Staub können zu Haftungsproblemen führen. Deshalb sollten Sie die Oberfläche vor der Weiterverarbeitung unbedingt mit milden Reinigungsmitteln (Neutral- oder Essigreiniger) säubern, keine Lösungsmittel verwenden. Arbeiten Sie erst nach vollständiger Abtrocknung weiter.

Lackierte Tür/folierte Zarge:

Passend zu lackierten Türblättern werden die dazugehörigen Zargen mit einer pigmentierten Finishfolie beschichtet. Aufgrund unterschiedlicher Fertigungsabläufe sind trotz sorgsamer Kontrollen geringfügige Abweichungen bzgl. Farbton, Glanzgrad und Oberflächenanmutung nicht auszuschließen. Bei weißen Zargen ist die Gehrung in der Fuge leicht markiert und als Haarfuge sichtbar.

Einsatz von Klebebändern:

Zum Abkleben unserer Oberflächen (z.B. im Renovierungsfall) sollten Sie nur spezielle Klebebänder mit einer geringen Haftwirkung (**max. 0,7 N/cm**) verwenden. Ziehen Sie diese unmittelbar nach der Anwendung, spätestens jedoch nach 7 Tagen, wieder ab. Klebebänder mit höherer Klebekraft und lange Einwirkzeiten der Haftkleber können zur Beschädigung oder Veränderung der Oberfläche führen. Wir empfehlen eine Probeverklebung an einer unsichtbaren Stelle.

Profitipp:

Entfernen Sie das Dichtungsprofil vor der Oberflächenbehandlung der Zarge und ziehen Sie es erst ein, nachdem die Oberfläche vollkommen ausgehärtet ist, da es ansonsten festklebt.

Materialkunde - Gut zu wissen

► Holz ist ein Naturprodukt

Natürliche Materialien verfügen über ganz individuelle Eigenschaften und Feinheiten.

► Holz reagiert auf Feuchtigkeit

Werden Zargen zu feucht gelagert oder auf zu feuchten Baustellen eingebaut, kann dies zu Verzug und zum Quellen des Holzes/der Holzwerkstoffe führen. Insbesondere die Kartonage zieht Feuchtigkeit an. Lagern Sie die Zarge deshalb stets liegend auf vier Unterleghölzern oder auf einer Spanplatte und stellen Sie sie nicht an feuchte Wände. Vom Einbau in Räume mit mehr als 65% Luftfeuchtigkeit raten wir ab. Berücksichtigen Sie besonders den Feuchtigkeitsgehalt in Neubauten.

► Holz braucht Pflege

Zur Reinigung von Zargen genügt in den meisten Fällen ein leicht angefeuchtetes Tuch, da starke Feuchtigkeit ins Holz eindringen kann. Holz reagiert auf Sonnenlicht und Wasserrückstände mit Verfärbung. Ferner können durch Aufkleber Lichtschatten entstehen. Auch Haftkleber und Lösungsmittel greifen die Oberfläche an (Vorsicht bei Aufklebern, Klebebändern u.ä.). Vermeiden Sie deshalb scharfe Reiniger und Scheuermittel. Wenn Sie die Zarge wie ein Möbelstück pflegen, werden Sie lange Freude daran haben. Weitere Pflegehinweise finden Sie in unserer Montageanleitung für Türblätter.

BITTE BEACHTEN:

Bei Zargen mit erhöhten Anforderungen an die Montage müssen Sie die separat beiliegenden weitergehenden Montageanweisungen unbedingt einhalten, da die Montage entscheidenden Einfluss auf die Funktion der Elemente hat (z.B. MA-1007 für RC 2-Elemente).

Gewährleistung

Einbau fehlerhafter Ware

Bitte kontrollieren Sie die Ware **vor** dem **Zusammenbau/Einbau** auf evtl. Fehler. Zu diesem Zeitpunkt können schadhafte Teile noch problemlos getauscht werden. Ein Umtausch **nach** dem Zusammenbau bzw. die Übernahme von Folge- oder Montagekosten ist dann nicht mehr möglich. Teile mit erkennbaren Mängeln nicht weiterverarbeiten, wenden Sie sich bitte an Ihren Händler.

Der Einbau der Zarge in die Wand liegt außerhalb unserer Einwirkungsmöglichkeiten, wir schließen jegliche Gewährleistung dafür aus. Die hier beschriebene Einbauweise ist eine unter vielen. Sie soll nur empfehlenden Charakter haben. Etwaige Rechtsansprüche können aus dieser Empfehlung nicht hergeleitet werden.



Lieferumfang:

- 1 x Zarge quer
 - 1 x Zierbekleidung quer
 - 2 x Zierbekleidung aufrecht
 - 1 x Schließblechteil mit eingebautem Schließblech
 - 1 x Bandteil inkl. Bandunterteile
 - 1 x Materialbeutel
 - 1 x Montageanleitung
- je nach Modell in einem extra Karton gepackt!

Arbeitsvorbereitung

Sie benötigen 2 Arbeitsböcke mit sauberer Unterlage sowie eine saubere Lagemöglichkeit für die zusammengebaute Zarge.

Problemlos zum Ziel



Was Sie in jedem Fall beachten sollten:

- Bitte kontrollieren Sie vor Arbeitsbeginn die Ware auf Optik, Funktion und Vollständigkeit.
- Bitte beachten Sie, dass nach dem Leimen (bei dem Zusammenbau) bzw. Schäumen (beim Einbau) keine Korrekturen mehr vorgenommen werden können.

Diese Montageanleitung wurde vom ift Rosenheim auf Plausibilität nach dem aktuellen Stand der Technik überprüft.
Projektnummer: 209 264668

Inhaltsübersicht

► Lieferumfang Was Sie benötigen Arbeitsvorbereitung	S.1
► Zusammenbau der Türzarge Praxis-Know-how: Einsetzen von schweren Türen/Landhaustüren Befestigung von Wandanschlussleisten Transport im zusammengebauten Zustand	S.2
► Einbau der Türzarge in die Maueröffnung Hinweise zum Schäumen	S.3
► Materialkunde - Gut zu Wissen Oberflächenbehandlung Gewährleistung	S.4

Was Sie benötigen

Zum Zusammenbau der Türzarge:

- Kreuzschlitzschraubendreher
- Weißleim
- 4er Inbusschlüssel

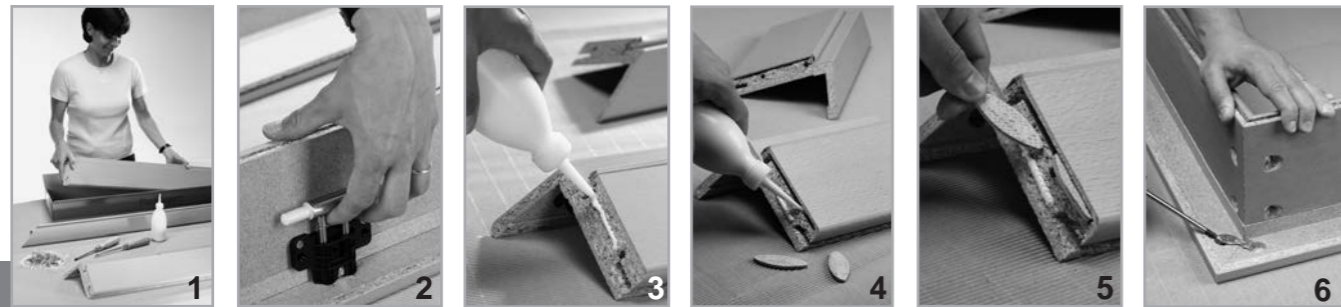
Zum Einbau der Türzarge:

- Hammer
- Wasserwaage (60 cm und 180 cm Länge)
- Spreizen
- Keile
- Holzplättchen
- Montageschaum
- Fugenmaterial (z.B. Silikon)

Vor Arbeitsbeginn bitte unbedingt lesen!

2

A Zusammenbau der Türzarge



Legen Sie die ausgepackten Zargenteile auf eine Arbeitsplatte. Eine Kartonunterlage verhindert das Verkratzen der Oberfläche.

Entfernen Sie die Bandunterteile, falls eingesteckt, legen Sie anschließend die Zargenteile **mit der Falzbekleidung nach unten** auf die Arbeitsplatte.

Wir empfehlen Ihnen, um die Festigkeit der Verbindung zu erhöhen, vor dem Zusammenfügen beidseitig Holzleim auf die Gehrungsflächen und in die Nut aufzutragen. Ausgetretenes Weißleim mit feuchtem Tuch direkt entfernen.

Stecken Sie nun die Holzfedern auf einer Seite in die Nut. Bei kleineren Wandstärken passen keine zwei nebeneinander. In dem Fall setzen Sie nur eine Holzfeder ein oder brechen eine Holzfeder durch um eine halbe Feder einzusetzen.

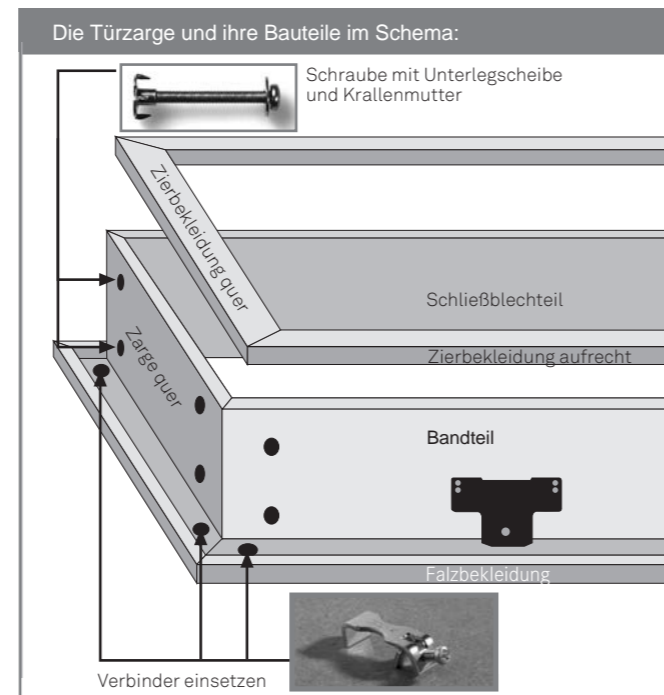
Setzen Sie die Verbindungen in die dafür vorgesehenen Bohrlöcher ein und spannen Sie diese mit einem Kreuzschlitzschraubendreher. Überprüfen Sie die Gehrung und korrigieren Sie sie ggf.



Zu diesem Zeitpunkt lässt sich der Sitz durch Verschieben der Teile gegeneinander noch leicht korrigieren. Kontrollieren Sie mit den Fingern, ob die Flächen bündig abschließen.

Stecken Sie die Schrauben und Unterlegscheiben durch und fixieren Sie diese mit den Krallmuttern. **Vor dem endgültigen Festziehen der Schrauben müssen Sie darauf achten, dass die Zargenteile exakt bündig abschließen.**

Nach dem gleichen Prinzip verfahren Sie beim Verleimen und Zusammenbauen der Zierbekleidung (**Verleimzeit beachten**). Dann stellen Sie die zusammengesetzte Zarge in die Maueröffnung (siehe Seite 3).



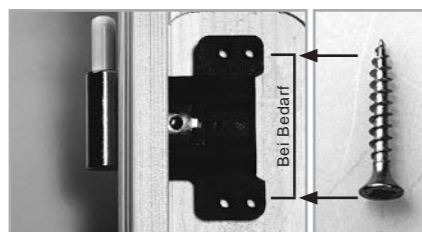
Praxis-Know-how

Einsetzen von schweren Türen/Landhaustüren

Wenn Sie schwere Türen mit einem Gewicht über 40 kg (z.B. Vollspan Mittel- oder Ganzglastüren) einsetzen wollen, sollten Sie zusätzlich die Bandtaschen (z.T. vormontiert, bei Landhaustüren lose mitgeliefert) verschrauben, da sie sich ansonsten im Dauerbetrieb lösen können und dann nicht mehr zu befestigen sind. Außerdem sollten Sie das Bandteil mit dem Mauerwerk verschrauben. Hierfür gibt es im Fachhandel eine spezielle Bohrschablone.

Bitte verwenden Sie dafür die beiliegenden Spax-Schrauben (3,5 oder 4 x 25 mm).

Aus den gleichen Gründen empfehlen wir Ihnen, bei diesen Türen das Sicherheitsschließblech einzusetzen.



Befestigung von Wandanschlussleisten

Wir empfehlen Ihnen, die Wandanschlussleisten vor dem Einbau der Zarge in der Wand an der fertig zusammengesetzten Zarge zu montieren. Dies ist wesentlich einfacher als die Montage an der Wand, bei der Sie die Leisten den Wandunebenheiten anpassen und Gehrungs- und Längenzuschnitte vor Ort durchführen müssen. Sollen jedoch Wandunebenheiten ausgeglichen werden, müssen die Wandanschlussleisten an der bereits eingebauten Zarge montiert und zuvor dem Wandverlauf angepasst werden. Durch den Einsatz von Wandanschlussleisten mindert sich der Verstellbereich der Zierbekleidung um ca. 4 mm. Ggf. anpassen.

Transport im zusammengebauten Zustand

Nageln/Schrauben Sie vor dem Transport zur Maueröffnung (z.B. Treppenhäuser) eine Leiste als Abstandhalter unten quer auf (Zargenfalzmaß beachten). Dadurch verhindern Sie, dass die Verleimung an den Gehrungen beschädigt wird.

Vor Arbeitsbeginn bitte unbedingt lesen!

3

B Einbau der Türzarge in Maueröffnung



Stellen Sie die zusammengebaute Zarge in die Maueröffnung. Bei Hartböden empfehlen wir, grundsätzlich 3 mm unterzulegen, um Schäden durch aufsteigende Feuchte (z.B. Putzwasser) vorzubeugen. Das Unterlegmaterial sollte gegenüber der sichtbaren Kante etwas zurückspringen, damit die entstehende Fuge später mit Silikon versiegelt werden kann.

Fixieren Sie anschließend die Zarge oben mit Keilen **waagrecht und senkrecht**.

Überprüfen Sie die Waagerechte mit der Wasserwaage und nehmen Sie ggf. eine Korrektur vor.

Mit einer Wasserwaage die Zarge beidseitig senkrecht ins Lot setzen, Zargenfalzmaß in der Breite einhalten.

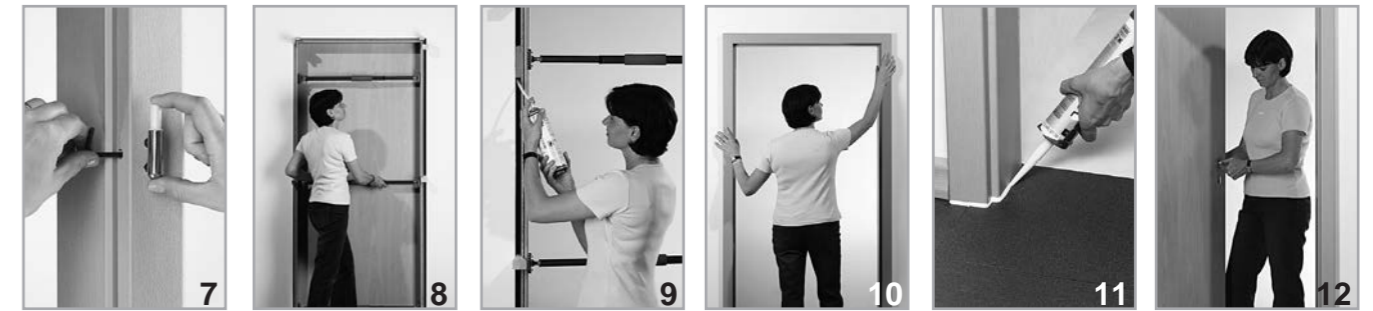
Füttern Sie jetzt den Spalt zwischen Wand und Zarge in **Höhe von Bändern und Schließblech** mit Holzplättchen auf.

Setzen Sie in Höhe der Holzplättchen Spreizen. Evtl. Verzug muss in Richtung Türbreite/Wandstärke ausgerichtet werden, da ansonsten die Tür nicht sauber schließt oder anliegt. **Tipp:** Sollten Sie als Spreize ein Brett o.ä. verwenden, schützen Sie die Zargenoberfläche mit Papier/Karton vor Beschädigung.

HINWEIS:

Berücksichtigen Sie bei der Frage der Verwendung von Unterlegmaterial (Punkt 1), dass es durch möglicherweise auftretende Toleranzen (Zarge, Türblatt, Einbausituation) nach DIN 18 101 zu einer zulässigen maximalen Bodenluft (Türblatt - Oberfläche Bodenbelag) von 10 mm kommen kann. Entsprechend muss die Zarge an dieser Stelle evtl. gekürzt werden. Zargen können und dürfen in Richtung der Türblattbreite und in Richtung der Wandstärke verzogen sein. Kontrollieren Sie rechtzeitig.

(s. Punkt 6 und 8) den korrekten Sitz. Hängen Sie die Tür ein und überprüfen Sie ihre Funktionstüchtigkeit. Über das Setzen der Spreizen lassen sich Korrekturen in Richtung der Türblattbreite vornehmen. Für Korrekturen in Richtung der Wandstärke muss die Zarge in Position gedrückt und über die Spreize dort gehalten werden. Wenn an dieser Stelle nicht korrigiert wird, schließt die Tür später nicht richtig oder es muss nachgearbeitet werden.



Stecken Sie die Bandunterteile ein und befestigen Sie diese mit einem 4er T-Griff Inbusschlüssel mit 6 - 6,5 Nm. Eventuell die Inbusschraube vor dem Einstecken etwas lösen. **HINWEIS:** Nicht ausreichend angezogene Inbusschrauben führen evtl. zum Herausrutschen der Bandunterteile und damit zu Beschädigungen!

Überprüfen Sie nach Einhängen des Türblatts Zargenfalzmaß und Gängigkeit. **Evtl. Korrekturen am Zargensitz können jetzt noch problemlos vorgenommen werden.**

Schäumen Sie den aufrechten Spalt zwischen Wand und Zarge **unter Berücksichtigung der Herstellerangaben** aus. Stecken Sie Kartonstreifen (Verpackung) in die Nut der Zierbekleidung. Dies verhindert, dass herausquellender Schaum die Oberfläche verunreinigt. Boden abdecken. Siehe Punkt Pflege.

Entfernen Sie nach Aushärten des Schaumes die Spreizen. Die fertig verleimte Zierbekleidung kann jetzt aufgesteckt werden. Wenn die Einstecktiefe groß genug ist, können Sie auf das Einleimen in der Nut verzichten.

Unsere Empfehlung: Versiegeln Sie vor der ersten Reinigung von Hartböden (z.B. Fliesen) die Zarge im Fußbereich mit dauerelastischem Fugenmaterial (z.B. Silikon). Bitte beachten Sie die Verarbeitungshinweise der Silikonhersteller, um beispielsweise Farbveränderungen bei bestimmten Steinböden zu vermeiden.

Montieren Sie nun zum Schluss die Griffgarnitur Ihrer Wahl. **Achtung:** Zu festes Anziehen der Schrauben kann zu Beschädigungen der Oberfläche führen. Beachten Sie hierzu unsere Montageanleitung für Türblätter.

Fertig!

i

Hinweise zum Schäumen

TÜRBLATTGEWICHT	BEFESTIGUNG	Hinweise	Information
< 40 kg	Der Schaumklebeflächenanteil sollte 30% je aufrechter Futterseite betragen. Setzen Sie mind. 6 Schaumbefestigungspunkte (3 je Zargenseite) im Bereich der Schösser und Bänder über die komplette Zargenbreite.	Funktionstüren Wollen Sie Funktionstüren einsetzen, die höheren Beanspruchungen ausgesetzt sind (z.B. Einbruchhemmung oder Schalldämmung), so sind zusätzlich die speziellen Montageanleitungen zu beachten, die diesen Elementen beigelegt sind.	ifz Infos „Innentüren richtig montiert“, „Verformung von Innentüren“, „Die Schalldämmende Tür“ www.ifz-rosenheim.de oder www.guetegemeinschaft-innentueren.de Diese Richtlinien spiegeln unter anderem den Stand der Technik wider.
> 40 kg	Ergänzen Sie die vollflächige Verklebung (etappenweise schäumen) je aufrechter Futterseite durch zusätzliche mechanische Befestigungen. Siehe „Einsetzen von schweren Türen.“	Pflege Beachten Sie in jedem Fall die Verarbeitungshinweise der Schaumhersteller. Verunreinigungen mit Schaum können nur im frischen Zustand mit einem speziellen PU-Reiniger entfernt werden. Beseitigen Sie diese Rückstände nur mit handelsüblicher Universalverdünnung, zeichnen sich die Rückstände oft Monate später auf den fertigen Oberflächen ab und sind nicht mehr bzw. nur noch mechanisch zu entfernen.	
Grundsätzlich beachten:	Die Schaumfugenbreite sollte mind. 8 und max. 25 mm betragen. Bei Unterschreitung der Mindestfugenbreite ist ein Nachstemmen am Mauerwerk erforderlich. Bei breiten Zargen raten wir dazu, bis zu der Kante auszuschäumen, an der die Falzbekleidung anschließt.		

Beachten Sie zusätzlich folgende Richtwerte: